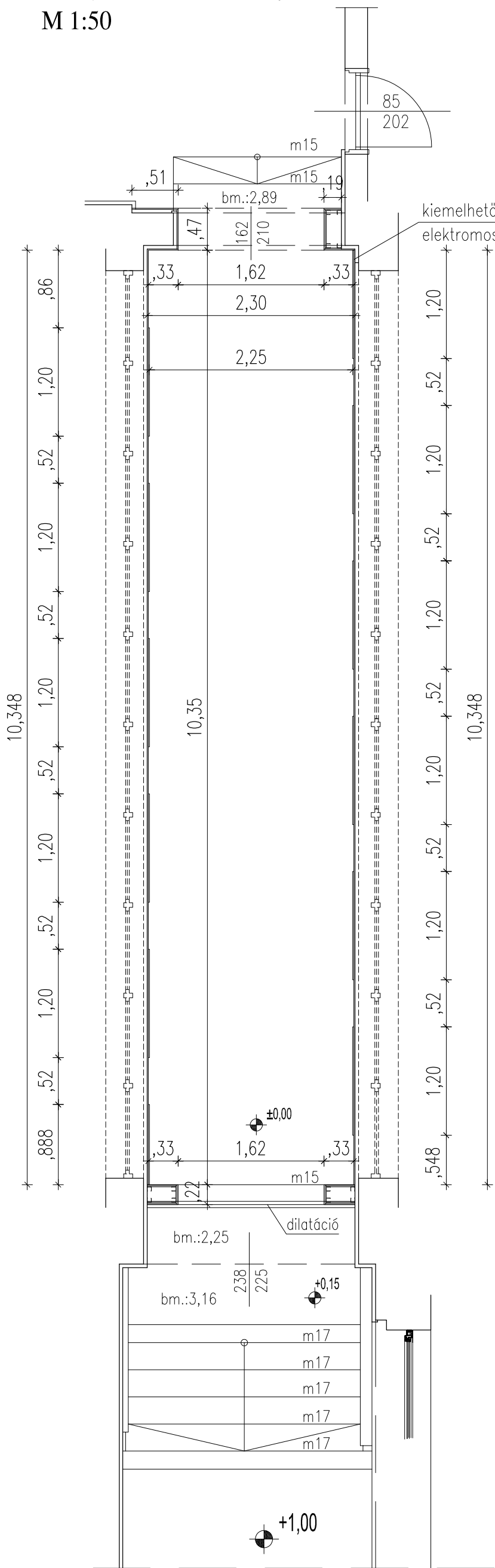
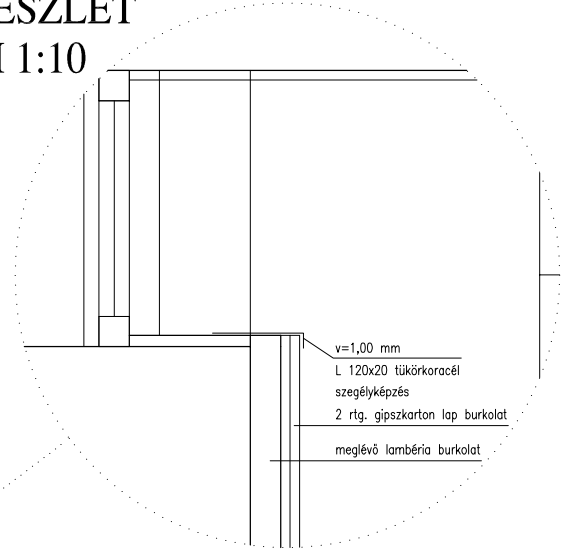


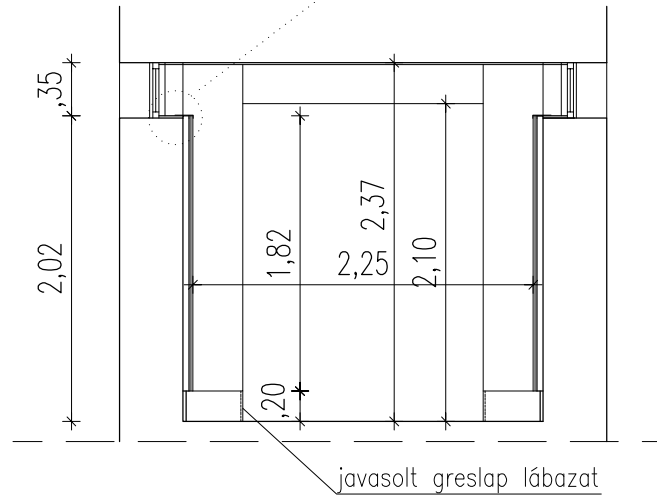
TERVEZETT ALAPRAJZ
M 1:50



RÉSZLET
M 1:10



TERVEZETT METSZET
M 1:50



javasolt greslap lábzat

T.P			TALENT - PLAN Tervező, Szolgáltató és Kereskedelmi Kft. 9023 Győr, Richter J. u. 11. tel: 96/418-373 fax: 96/418-699 email: talent_plan@arrabonet.hu		
Tervező: NEMETH GYULA OKJVALTÁS EPTISZMERNOK E-1 08-0066	Megrendelő: RÉVAI MIKLÓS GIMNÁZIUM 9021 Győr, Jókai u. 21.	Dátum: 2017.12.08.			
Térstervező: Sziádins V. Tímea EPTISZMERNOK	Megbízás tárgya: Látványfolyosó felújítási terve 9021 Győr, Jókai u. 21.	Munkaszám: M-150, M-110			
Rajz megnevezése: TERVEZETT ALAPRAJZ		Rajzszám: E-2.1			